

WRS A

Wind-Regen-Steuerzentrale



Installations- und Bedienungsanleitung



Inhaltsverzeichnis

| | |
|---|-----------|
| VORBEMERKUNGEN | 3 |
| PRODUKTHAFTUNG | 3 |
| WARN- UND SICHERHEITSHINWEISE | 3 |
| FUNKTION EINER WIND-REGEN-STEUERZENTRALE | 4 |
| WARTUNG UND PRÜFUNG DER WIND-REGEN-STEUERZENTRALE | 4 |
| LAGERUNG | 5 |
| ENTSORGUNG | 5 |
| ZENTRALENKONZEPT | 5 |
| FUNKTIONSÜBERSICHT | 5 |
| SCHEMATISCHER ANSCHLUSSPLAN | 6 |
| KOMPATIBILITÄTSTABELLE | 6 |
| TECHNISCHE DATEN | 7 |
| INSTALLATION & INBETRIEBNAHME | 8 |
| MONTAGE | 8 |
| VERDRAHTUNG | 9 |
| ANSCHLUSSPLAN NETZ, SENSOR UND GRUPPEN | 9 |
| ANSCHLUSS BEISPIELE | 9 |
| INBETRIEBNAHME DER WR-STEUERZENTRALE / KOMPONENTEN | 11 |
| PRÜFEN AUF STÖRUNGSFREIHEIT | 11 |
| FEHLERANALYSE | 11 |
| FUNKTIONSKONTROLLE / CHECKLISTE | 11 |
| LÜFTUNGSFUNKTION | 11 |
| EINSTELLMÖGLICHKEITEN | 12 |
| BEDIENUNG UND FUNKTION | 12 |
| ANZEIGEELEMENTE | 12 |
| PLATINENÜBERSICHT | 13 |
| GEHÄUSEMAßE UND BOHRBILD | 14 |
| NOTIZEN | 15 |

Vorbemerkungen

Produkthaftung

Gemäß der im Produkthaftungsgesetz definierten Haftung des Herstellers für seine Produkte sind die in diesen Unterlagen enthaltenen Informationen (Produktinformationen und bestimmungsgemäße Verwendung, Fehlgebrauch, Produktleistung, Produktwartung, Informations- und Instruktionspflichten) zu beachten. Die Nichtbeachtung entbindet den Hersteller von seiner Haftungspflicht. Bei Kombination mit Fremdgeräten übernimmt der Hersteller keine Gewährleistung.

Warn- und Sicherheitshinweise

Bei der gesamten Installation (Montage, Verdrahtung und Inbetriebnahme) der RWA-Zentrale sind unbedingt der neuste Stand länderspezifischen Gesetze, Verordnungen, Vorschriften und Normen zu beachten.

Dies sind zum Beispiel:

- Unfallverhütungsvorschriften (UVV)
- Landesbauordnung (LBO)
- DIN VDE 0100-600 (Einrichtung von Niederspannungsanlagen)
- DIN EN 60335-2-103 (Sicherheit elektrischer Geräte für den Hausgebrauch und ähnliche Zwecke, besondere Anforderungen für Antriebe, Tore, Türen und Fenster)
- EN12101 / DIN 18232 – Rauch- und Wärmefreihaltung
- Bestimmung der zuständigen Brandschutzbehörde
- Richtlinie ASR A1.7 für Fenster, Türen und Tore
- VDE 0100 / VDE 0108
- Vorschriften der zuständigen Energieversorgungsunternehmen
- VDE 0833 / VDE 0815
- MLAR (Muster-Leitungsanlagen-Richtlinie)

Funktion einer Wind-Regen-Steuerzentrale

Die Wind-Regen-Steuerzentrale WRS A ist ein modernes Steuerungssystem, das entwickelt wurde, um Gebäude und industrielle Anlagen vor den Herausforderungen von Wind und Regen zu schützen. Sie bewahrt empfindliche Einrichtungen und sensible Bereiche wie Treppenhäuser vor Schäden durch eindringendes Wasser und schützt Lichtkuppeln sowie Fenster zuverlässig vor übermäßig starkem Wind.

Durch die präzise Erfassung und Auswertung von Wind- und Regenparametern liefern zwei separate potentialfreie Kontakte, bei Überschreitung einer einstellbaren Windgeschwindigkeit oder bei Erfassung von Niederschlag, ein Steuersignal. Dieses Handbuch führt Sie durch die Einrichtung, Konfiguration und den optimalen Einsatz des Systems.

Wartung und Prüfung der Wind-Regen-Steuerzentrale

Für eine zuverlässige Funktion der Wind-Regen-Steuerzentrale und deren Komponenten, wird mindestens einmal jährlich eine Wartung vorausgesetzt. Befolgen Sie die folgenden Schritte:

Reinigung der Regensensorfläche

Um eine einwandfreie Funktion der Regensensorfläche zu gewährleisten, reinigen Sie diese regelmäßig je nach Verschmutzungsgrad. Verwenden Sie hierfür ein weiches, leicht angefeuchtetes Tuch. **Wichtig:** Verwenden Sie keine aggressiven Reinigungsmittel, da diese die Sensorfläche beschädigen können. Führen Sie die Reinigung behutsam durch, um die Sensorempfindlichkeit und die langfristige Funktionalität zu erhalten.

Prüfung des Windsensors

- Überprüfen Sie die Leichtgängigkeit des Windsensor. Stellen Sie sicher, dass sich die Windräder frei und ohne Widerstand drehen.
- Inspizieren Sie die Windräder auf Beschädigungen wie Risse, Verformungen oder fehlende Teile. Ersetzen Sie beschädigte Windräder sofort, um die Funktion sicherzustellen.

Funktionsprüfung der Sensoren

- Testen Sie die Sensoren durch manuelles Auslösen, um ihre Funktion zu überprüfen. Aktivieren Sie die Sensoren gezielt (z. B. durch leichtes Antippen oder durch Simulation von Wind und Regen), um sicherzustellen, dass die Steuerzentrale korrekt reagiert.
- Bei Unregelmäßigkeiten prüfen Sie die Verbindungen der Steuerzentrale und führen Sie gegebenenfalls eine Leitungs- bzw. Verbindungsprüfung oder Wartung durch.

Eine regelmäßige Pflege und Prüfung der Komponenten gewährleistet eine zuverlässige Funktion und verlängert die Lebensdauer der Steuerzentrale.

Lagerung

Die Wind-Regen-Steuerzentrale WRS A grundsätzlich an trockenen, sauberen und geschützten Orten lagern.

Entsorgung

Alle Einzelkomponenten der WRS A Steuerzentrale müssen nach den gesetzlichen Bestimmungen für Sondermüll entsorgt werden.



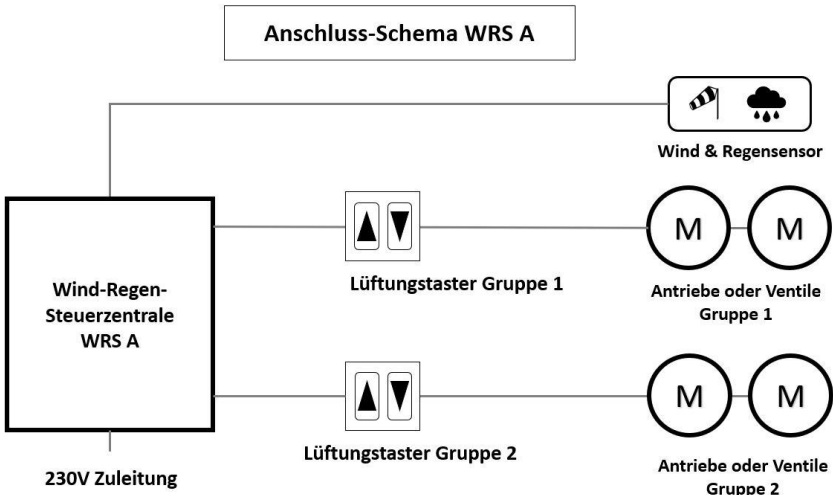
Zentralenkonzept

Funktionsübersicht

- **Wind-Sensorik**
 - Senden eines Steuersignals über einen potentialfreien Kontakt zum Schließen von Fenstern, Lichtkuppeln und anderen Öffnungen bei Wind.
 - Einstellung der Wind-Auslöse-Schwelle durch DIP-Schalter
- **Regen-Sensorik**
 - Senden eines Steuersignals über einen potentialfreien Kontakt, bei Erkennung von Regen, zum Schließen von Öffnungen (bspw. (Dach)Fenster, Lichtkuppeln, etc.) um Wassereintritt zu vermeiden.
 - Sicherung von Treppenhäusern und anderen sensiblen Bereichen vor Wasserschäden.
 - Ausschaltverzögerung auf 5 Minuten über DIP-Schalter einstellbar.
 - Integrierte Heizung zur Trocknung der Sensorfläche
- **Separate Anzeige**
 - Grüne LED:
 - Aktive-Überwachung (Dauerhaftes Leuchten)
 - Wartungsbetrieb (Blinken)
 - Steuerung deaktiviert (LED aus)
 - Blaue LED-Wind:
 - Eingestellte Wind-Schwelle überschritten (Dauerhaftes Leuchten)
 - Störung am Wind-Sensor liegt an (Blinken)
 - Blaue LED-Regen:
 - Regen detektiert (Dauerhaftes Leuchten)
 - Störung am Regen-Sensor liegt an (Blinken)
- **Wartungsbetrieb**
 - Potentialfreie Kontakte sind deaktiviert.

Schematischer Anschlussplan

Die WR-Steuerzentrale ist das zentrale Steuergerät, welche den Wind- & Regensensor mit Energie versorgt und die entsprechenden Daten auswertet, um die potenzialfreien Kontakte der Ausgangsgruppen zu schalten.






Kompatibilitätstabelle

Zum Anschluss an diese WR-Steuerzentrale sind folgende Komponenten zu verwenden:

| Komponente | Hersteller | Typ |
|--------------------------------|----------------|--|
| Antriebe/Ventile | --- | 24V Antriebe bzw. Schaltventile oder 230V Antriebe bzw. Schaltventile bis maximal 5A pro Schaltgruppe. |
| Lüftungstaster | --- | Potenzialfreier Wechselkontakt ab mindestens 5A Belastbarkeit für die angeschlossenen Antriebe bzw. Ventile. |
| Wind- & Regensensor | H+H Automation | WRS A Sensor-Einheit |

Technische Daten

| Zentralengehäuse | |
|---|--|
| Verschließbares Gehäuse durch 4 Kreuzschlitzschrauben | |
| Maße (L x B x T): | 160 x 166 x 83 mm |
| Material: | ABS-Kunststoff |
| Leitungszuführungen: | Unten: 2 x M16 1 x M20 Rückseite: 3 x M16 Membrantüllen sind im Lieferumfang enthalten. |
| Gehäuseschutzart: | IP 30 |
| Temperaturbereich: | -5°C bis +40°C |
| Umweltklasse: | 1 |
| Farbe: | Lichtgrau RAL 7035 |

| Allgemeine Elektrische Daten | |
|---|----------------------|
| Nennspannung Zuleitung: | 230V (+/-5%) 50Hz |
| Nennstrom Zuleitung: | 0,125A |
|  Bei Verwendung derselben Zuleitung für die Antriebs- und Ventilschaltung entsprechenden Nennstrom der Antriebe bzw. Ventile aufaddieren | |
| Nennleistung Zuleitung: | 30 Watt |
|  Bei Verwendung derselben Zuleitung für die Antriebs- und Ventilschaltung entsprechenden Nennleistung der Antriebe bzw. Ventile aufaddieren | |
| Energiebedarf im empfohlenen Betrieb: | 5 Watt |
|  Bei Verwendung derselben Zuleitung für die Antriebs- und Ventilschaltung entsprechenden Energiebedarf der Antriebe bzw. Ventile aufaddieren | |

| Gruppenschaltung | |
|-------------------------|-------------------------|
| Anzahl der Gruppen | 2 |
| Schaltleistung: | Max. 5 A pro Gruppe |
| Schaltspannungsbereich: | 0 - 230 V DC oder AC |

| Ansteuerung der Schaltgruppen | |
|-------------------------------|----------------|
| Zu verwendender Schalter: | Wechselkontakt |
| Belastbar bis mindestens: | 5 A |

Installation & Inbetriebnahme

Die Installation und Inbetriebnahme finden grundsätzlich in den folgenden Schritten statt:

1. Montage
2. Verdrahtung
3. Inbetriebnahme



Bei der Verdrahtung ist darauf zu achten, den Anschluss der Spannungsversorgung in jedem Fall als letzten Schritt durchzuführen!

Montage

Im ersten Schritt werden alle Anlagen-Komponenten montiert.

Die WRS A Zentrale selbst wird mittels 3 geeigneter Schrauben an einer festen, nicht brennbaren Wand innerhalb eines Gebäudes (trockener und sauberer Raum mit geringer Luftfeuchtigkeit und maximaler Temperaturschwankung von -5 bis +40 °C) montiert. In Kapitel Gehäusemaße und Bohrbild sind die technischen Maße des Zentralengehäuses abgebildet.

Bei der Montage des Wind-Regen-Sensors WRS A Sensor-Einheit empfehlen wir eine exponierte Position. Der Sensor sollte an einer freien, unverbauten Stelle montiert werden, um Wind und Regen ungehindert zu messen zu können. Vermeiden Sie Abschirmungen durch Bäume, Gebäude oder andere Hindernisse. Die Montage erfolgt mit den mitgelieferten Komponenten und muss auch starken Windverhältnissen standhalten. Die Neigung des Sensors beträgt standardmäßig 5°. Dies optimiert das Ablaufverhalten von sich bildendem Wasser auf der Regensensorfläche. Eine Veränderung der Neigung ist nicht zulässig.

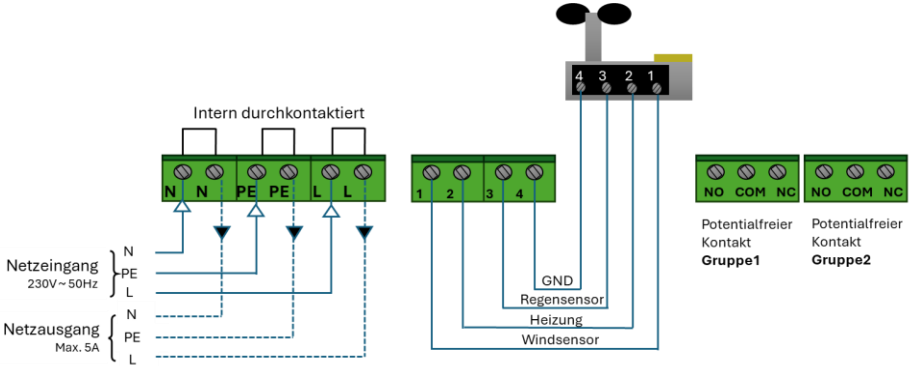


Leichter Zugang! Bitte wählen Sie einen Montageort der Sensor-Einheit, welcher leicht erreichbar und gut einsehbar ist. Dies erleichtert die Wartung und ermöglicht eine visuelle Überprüfung der Wind-Räder gegenüber Schäden oder Blockierungen.

Verdrahtung

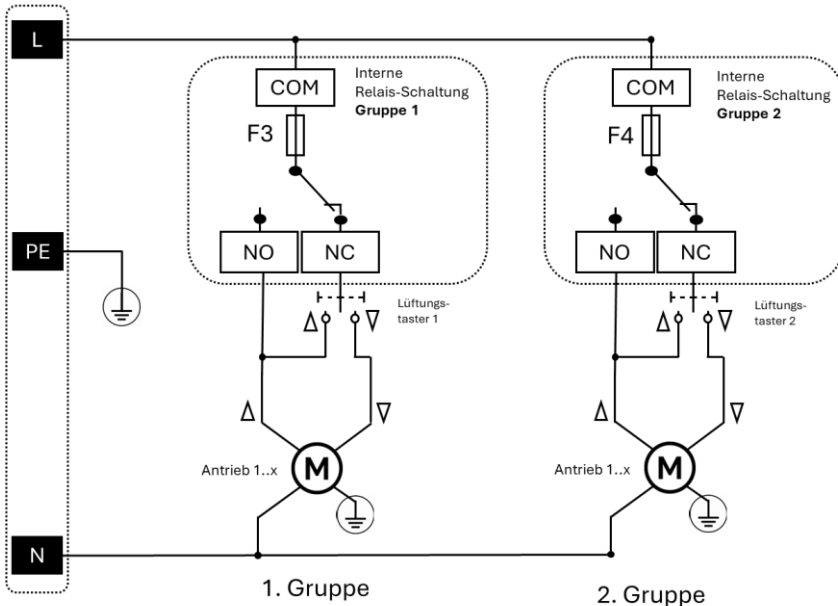
Der zweite Schritt der Installation ist die Verdrahtung der Steuerzentrale. Dabei werden grundsätzlich zuerst die Komponenten laut Anschlussplänen miteinander verdrahtet. Eine Übersicht, wie die Peripherie miteinander verschaltet wird, zeigt der schematische Anschlussplan im Abschnitt *Schematischer Anschlussplan* auf Seite 6.

Anschlussplan Netz, Sensor und Gruppen

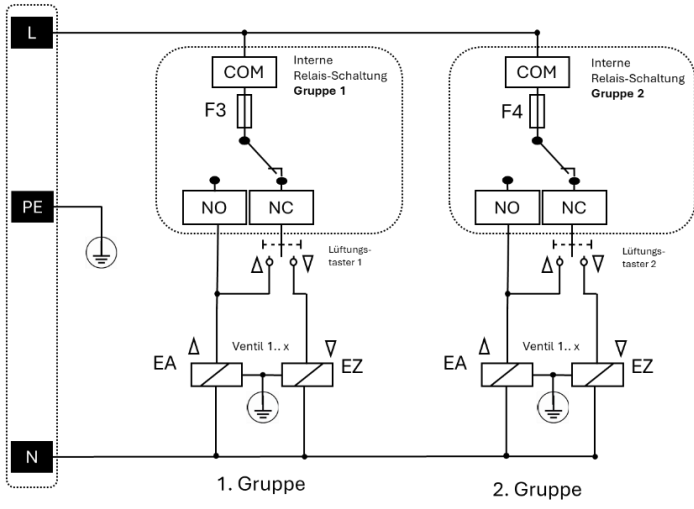


Anschluss Beispiele

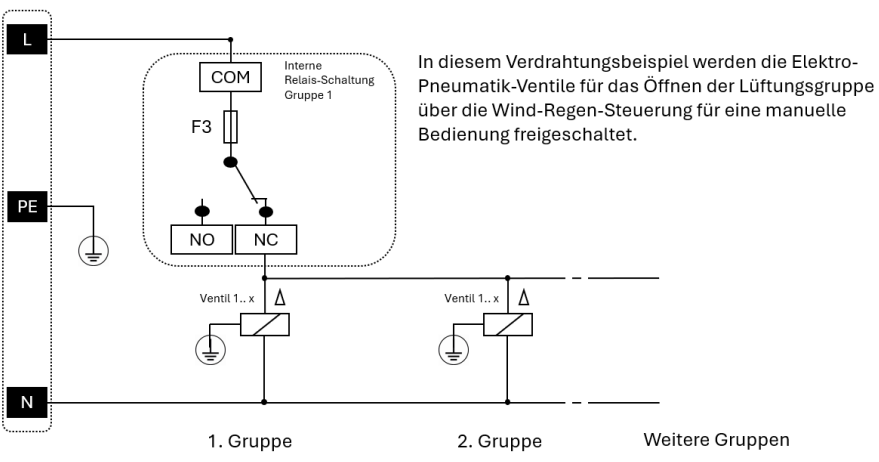
Anschluss 230V~ System: Lüftungsgruppe mit Elektro-Antrieben



Anschluss 230V~ System: Lüftungsgruppe mit Elektro-Pneumatik-Ventil EA / EZ (auf / zu)



Anschluss 230V~ System: Lüftungsgruppe mit Elektro-Pneumatik-Ventil EA (Freigabe für manuelle Lüftung)



In diesem Verdrahtungsbeispiel werden die Elektro-Pneumatik-Ventile für das Öffnen der Lüftungsgruppe über die Wind-Regen-Steuerung für eine manuelle Bedienung freigeschaltet.

Inbetriebnahme der WR-Steuerzentrale / Komponenten

Prüfen auf Störungsfreiheit

Nach Anschluss aller Komponenten und der 230V-Zuleitung ist die Gesamtanlage auf erste Störungsfreiheit zu prüfen. Diese ist durch die LEDs am Frontpanel der WR-Steuerzentrale festzustellen:

| Zustand | LED „POWER“ | LED „REGEN“ | LED „WIND“ |
|------------------------------------|-------------|-------------|------------|
| Störung an der Spannungsversorgung | AUS | / | / |
| Störung am Regensensor | Leuchtet | Blinkt | / |
| Störung am Windsensor | Leuchtet | / | Blinkt |
| Gruppenauslösung bei Regen | Leuchtet | Leuchtet | / |
| Gruppenauslösung bei Wind | Leuchtet | / | Leuchtet |

Leuchtet die POWER-LED nicht, oder blinkt die Regen- bzw. Wind-LED, ist eine Fehleranalyse durchzuführen.

Fehleranalyse

Liegt eine Störung an der Spannungsversorgung vor, prüfen Sie die Zuleitung auf 230V Wechselspannung. Prüfen Sie auch die Hauptsicherung F1.

Bei Störung am Wind- bzw. Regensensor, prüfen Sie die Verdrahtung:

- Sind die 4 einzelnen Adern an der Steuerzentrale und am Sensor korrekt aufgelegt?
- Sind die Klemmen angezogen?
- Liegt ein Leitungsbruch bzw. ein Kurzschluss an der Leitung zwischen Steuerzentrale und WR-Sensor vor?

Funktionskontrolle / Checkliste

Nach erfolgreich installierter WR-Steuerzentrale und deren Komponenten, muss noch folgender Funktionstest durchgeführt und bei erfolgreichem Test dokumentiert werden:

- Gruppenauslösung/Relaisschaltung durch den Regensensor
- Gruppenauslösung/Relaisschaltung durch den Windsensor
- Funktion der Anzeige-LEDs auf dem Frontpanel der Steuerzentrale

Lüftungsfunktion

Durch händisches Betätigen der externen Lüftungstaster, werden die Lüftungselemente geöffnet. Je nach Verdrahtungsart, schließen die Lüftungselemente selbstständig bei Regen- oder/und Winderkennung der Sensorik.

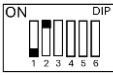
Einstellmöglichkeiten

DIP-Schalter auf WR-Steuerplatine:

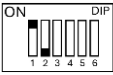
Einstellung Windauslöseschwelle: Hier kann die Windgeschwindigkeit eingestellt werden, bei der die Gruppenauslösung stattfinden soll. Werkseinstellung „OFF/OFF“, dies entspricht 5m/s.



DIP 1: OFF / DIP2: OFF → 5m/s



DIP 1: OFF / DIP2: ON → 10m/s



DIP 1: ON / DIP2: OFF → 15m/s

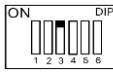


DIP 1: ON / DIP2: ON → 20m/s

Verzögerungszeit: Die Gruppenschaltung wird bei Schalterstellung „ON“ (DIP 3) für 5 Minuten ausschaltverzögert. Werkseinstellung „ON“



DIP 3 OFF: Ausschaltverzögerung **deaktiviert**



DIP 3 ON: Ausschaltverzögerung **aktiv**

Wartungsmodus: Dient der Steuermöglichkeit der Gruppenschaltung, trotz Sensorauslösung bzw. Ausschaltverzögerung. Wenn der Wartungsmodus aktiviert ist, blinkt die POWER-LED.

Werkseinstellung „OFF“.



DIP 6 OFF: Wartungsmodus deaktiviert



DIP 6 ON: Wartungsmodus aktiviert

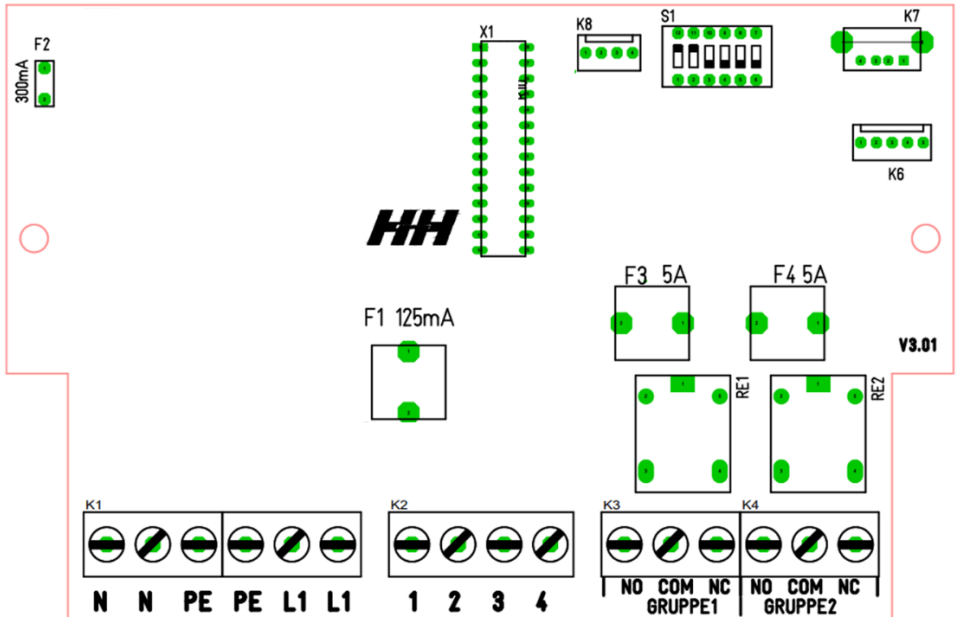
Bedienung und Funktion

Anzeigeelemente

Anzeige-LEDs auf dem Frontpanel der WR-Steuerzentrale haben folgende Bedeutungen:

| | |
|--------|--|
| POWER: | Netzspannung liegt an, Power LED (grün) leuchtet Wartungsmodus aktiviert, Power LED (grün) blinkt |
| Regen: | Regen wurde durch Sensor detektiert, Regen LED (gelb) leuchtet, Diagnose Funktion hat Fehler erkannt, Regen LED (gelb) blinkt |
| Wind: | Wind wurde durch Sensor detektiert, Wind LED (gelb) leuchtet Diagnose Funktion hat Fehler erkannt, Wind LED (gelb) blinkt |

Platinenübersicht



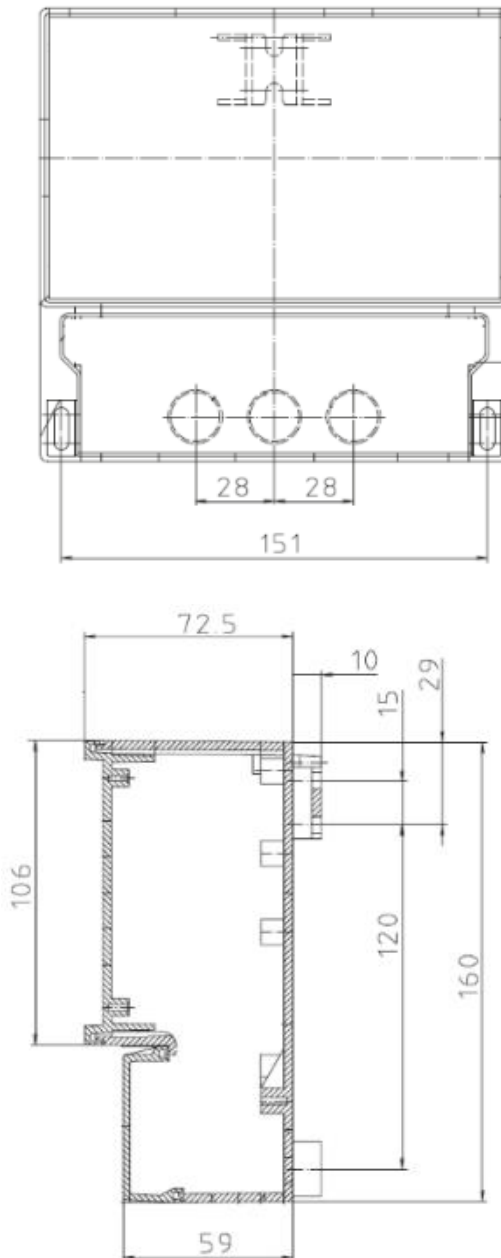
Sicherungen:

- F1 (Heizung) 125mA
- F2 (24V Sekundär-Kreis) 250mA
- F3 (Gruppe 1): 5A
- F4 (Gruppe 2): 5A



- DIP1 / DIP2: Einstellung Windauslöseschwelle
- DIP3: Verzögerungszeit Regen
- DIP4: Nicht belegt
- DIP5: Nicht belegt
- DIP6: Wartungsmodus

Gehäusemaße und Bohrbild



Notizen

**Viele weitere Produkte im Bereich der RWA-Technik
finden Sie hier:**

