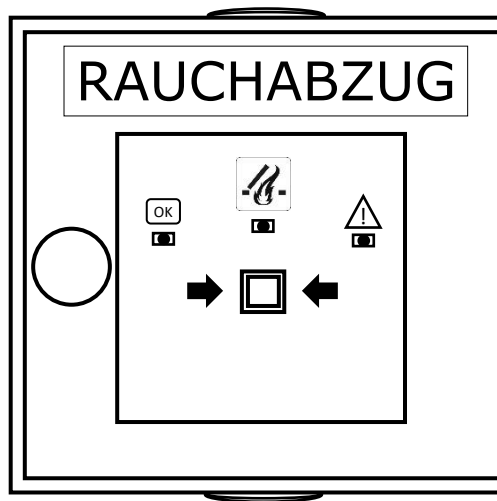


# Installations- und Montageanleitung

RWA-Taster

HAT-HBS2 (Hauptbedienstelle) & HAT-NBS2 (Nebenbedienstelle)



Stand 01/2025  
V04



H+H Automation GmbH  
Steinheimer Straße 12  
89291 Holzheim

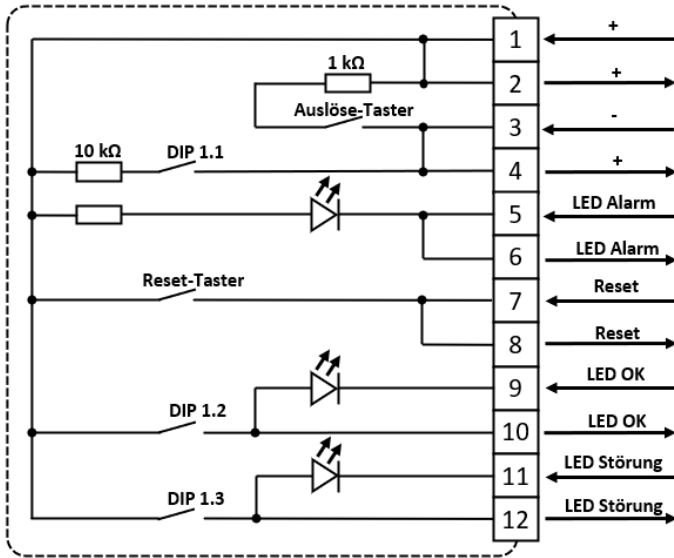
## **Montageanweisung und Verdrahtung**

Das Gehäuse soll mit mindestens zwei Schrauben an der Wand befestigt werden. Nach dem Öffnen der Gehäusetür durch den beiliegenden Schlüssel und entnehmen der Platine, sind die Befestigungslöcher frei erkennbar. Die Melder müssen in einer Linie verschaltet werden. Im letzten RWA-Taster der Linie müssen alle 3 Schalter des DIP1 auf „ON“ gestellt werden, damit die Linienüberwachung gewährleistet ist. Bei einem sternförmigen Anschluss der RWA-Taster ist die Linienüberwachung nicht gegeben (siehe Anschlussplan der RWA-Zentrale). Die genaue Verschaltung zwischen RWA-Taster und RWA-Zentrale entnehmen Sie bitte der Technischen Dokumentation der RWA-Zentrale.

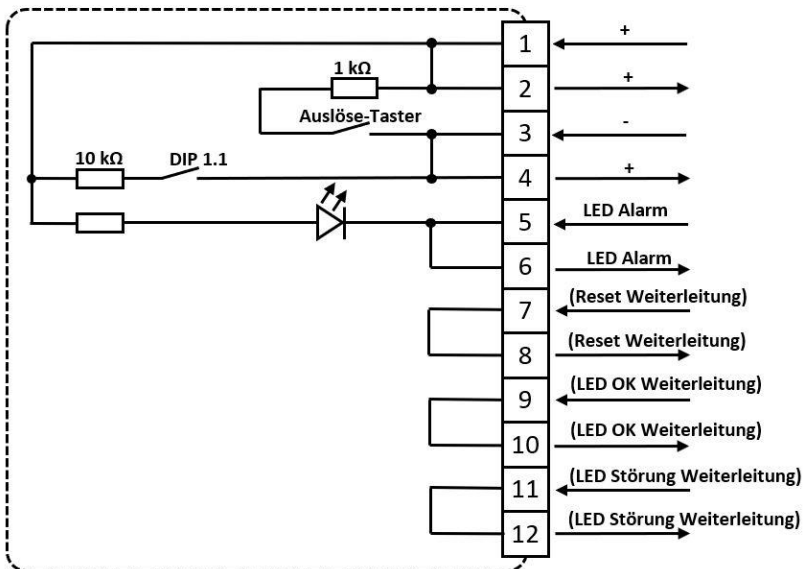
## **Bedienelemente**

<b>Element</b>	<b>Bedeutung</b>
Auslösetaster	Durch die manuelle Betätigung dieser Taste wird eine Auslösung aktiviert.
Reset-Taster	Durch die manuelle Betätigung dieser Taste wird eine aktive Auslösung aufgehoben. Der Taster ist nicht in der HAT-NBS2-Version vorhanden.
Alarmanzeige	Signalisierung über eine rote Leuchtdiode. Bei einer aktiven Auslösung leuchtet die rote LED.
OK-Anzeige	Signalisierung über eine grüne Leuchtdiode. Im störungsfreien Zustand leuchtet die grüne LED und erlischt im Störungsbetrieb. Die LED ist nicht in der HAT-NBS2-Version vorhanden.
Störungsanzeige	Signalisierung über eine gelbe Leuchtdiode. Im störungsfreien Zustand ist die gelbe LED aus und sie blinkt bzw. leuchtet im Störungsbetrieb. Die LED ist nicht in der HAT-NBS2-Version vorhanden.
DIP-Schalter	DIP1.1: Stellung ON: Schaltet zwischen Klemme 1 und Klemme 4 einen 10kΩ Widerstand zur Abschlussüberwachung DIP1.2: Stellung ON: Brücke zwischen Klemme 1 und Klemme 10 (Nur bei HAT-HBS2) DIP1.3: Stellung ON: Brücke zwischen Klemme 1 und Klemme 12 (Nur bei HAT-HBS2)

## Schaltplan HAT-HBS2



## Schaltplan HAT-NBS2



## **Kompatibilität**

Der RWA-Taster HAT-HBS2 und HAT-NBS2 sind mit folgenden RWA-Steuerzentralen kompatibel:

<b>Hersteller</b>	<b>Zentralentyp</b>
H+H Automation	RWA 4A-1B
	RWA 4A-1C
	RWA 4A-1D
K+G Pneumatik	RWD 1a
	RWZ 1a
	RWZ 1b
	RWZ 2e
	RWZ 2f
	RWZ 4c
	RWZ 4f
	RWZ 5d
	RWZ 5e
	RWZ 6
RWZ 7	

## **Wartung**

Rauch- und Wärmeabzugsanlagen sind Sicherheitsanlagen zum Schutz von Menschenleben, Gesundheit und Sachwerten. Daher sollte eine Wartung der RWA-Anlage in regelmäßigen Zeitabständen, mindestens jedoch jährlich, nach DIN 18232, den VdS-Richtlinien und den Herstellerrichtlinien erfolgen. Die Funktionsfähigkeit, Betriebsbereitschaft sowie Wartung und eventuelle Instandsetzung der RWA-Anlage darf nur von autorisiertem Fachpersonal ausgeführt werden.

- Optische und mechanische Kontrolle der RWA-Taster
- Klemmenanschlüsse auf sicheren Halt überprüfen
- Kabel auf eventuelle Beschädigungen kontrollieren
- Funktionskontrolle durchführen