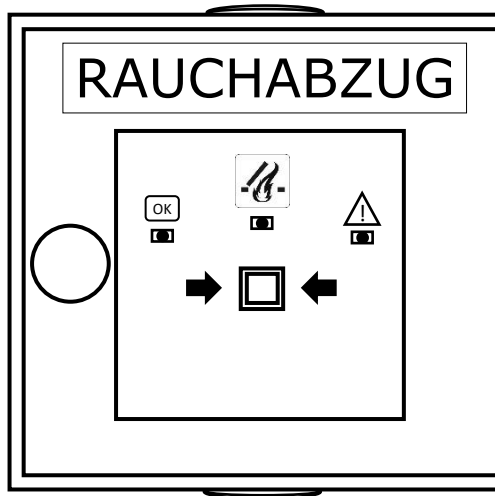


Installations- und Montageanleitung

RWA-Taster

HAT-HBS2



Stand 04/2021

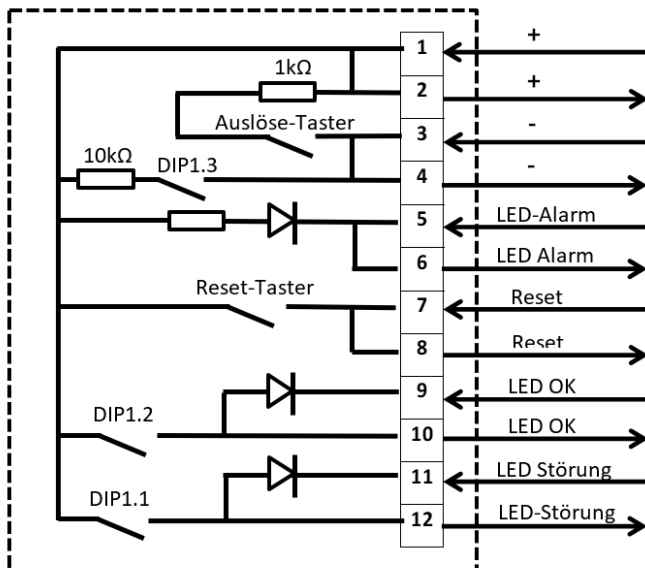


H+H Automation UG (haftungsbeschränkt)
Engelbert-Fischer-Straße 5
89284 Pfaffenhofen

Montageanweisung und Verdrahtung

Das Gehäuse soll mit zwei Schrauben an der Wand befestigt werden. Nach dem Öffnen der Gehäusetür durch den beiliegenden Schlüssel und entnehmen der Platine, sind die Befestigungslöcher frei erkennbar. Die Melder müssen in einer Linie verschaltet werden. Im letzten RWA-Taster der Linie müssen alle 3 Schalter des DIP1 auf „ON“ gestellt werden, damit die Linienüberwachung gewährleistet ist. Bei einem sternförmigen Anschluss der RWA-Taster ist die Linienüberwachung nicht gegeben (siehe Anschlussplan der RWA-Zentrale). Die genaue Verschaltung zwischen RWA-Taster und RWA-Zentrale entnehmen Sie bitte der Technischen Dokumentation der RWA-Zentrale.

Schaltplan HAT-HBS2



Bedienelemente

Taster-Element	Bedeutung
OK-Anzeige	Signalisierung über eine grüne Leuchtdiode. Im störungsfreien Zustand leuchtet die grüne LED und erlischt im Störungsbetrieb.
Störungsanzeige	Signalisierung über eine gelbe Leuchtdiode. Im störungsfreien Zustand ist die gelbe LED aus und sie blinkt bzw. leuchtet im Störungsbetrieb.
Alarmanzeige	Signalisierung über eine rote Leuchtdiode. Bei einer aktiven Auslösung leuchtet die rote LED.
Auslösetaster	Durch die manuelle Betätigung dieser Taste wird eine Auslösung aktiviert.
Reset-Taster	Durch die manuelle Betätigung dieser Taste wird eine aktive Auslösung aufgehoben.
DIP-Schalter	DIP1.1: Stellung ON: Brücke zwischen Klemme 1 und Klemme 12 DIP1.2: Stellung ON: Brücke zwischen Klemme 1 und Klemme 10 DIP1.3: Stellung ON: Schaltet zwischen Klemme 1 und Klemme 4 einen 10kΩ Widerstand

Kompatibilität

Der RWA-Taster HAT-HBS2 ist mit folgenden RWA-Steuerzentralen kompatibel:

Hersteller	Zentralentyp
H+H Automation	RWA 4A-1B
	RWA 4A-1C
K+G Pneumatik	RWD 1a
	RWZ 1a
	RWZ 1b
	RWZ 2e
	RWZ 2f
	RWZ 4c
	RWZ 4f
	RWZ 5d
	RWZ 5e
	RWZ 6
RWZ 7	

Wartung

Rauch- und Wärmeabzugsanlagen sind Sicherheitsanlagen zum Schutz von Menschenleben, Gesundheit und Sachwerten. Daher muss eine Wartung der RWA-Anlage in regelmäßigen Zeitabständen, mindestens jedoch jährlich, nach DIN 18232, den VdS-Richtlinien und den Herstellerrichtlinien erfolgen. Die Funktionsfähigkeit, Betriebsbereitschaft sowie Wartung und eventuelle Instandsetzung der RWA-Anlage darf nur von autorisiertem Fachpersonal ausgeführt werden.

- Optische Kontrolle der RWA-Taster
- Klemmenanschlüsse auf sicheren Halt überprüfen
- Kabel auf eventuelle Beschädigungen kontrollieren
- Funktionskontrolle durchführen